

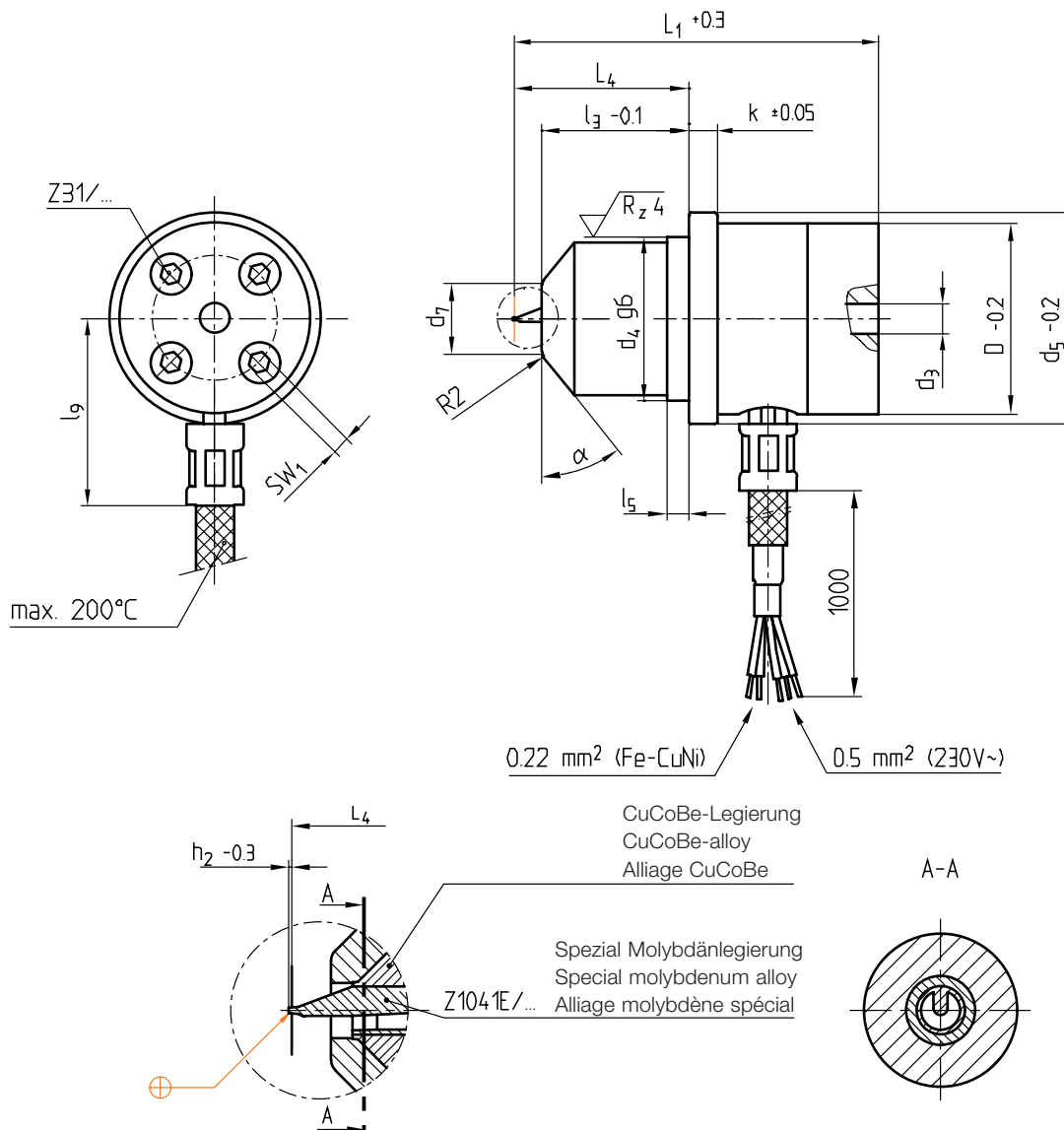
Z 104 GE/...

230 V~

⎯⁺ = Fe-CuNi



► Info



SW ₁	α	max. °C	Watt	k	d ₅	d ₄	d ₃	d ₇	l ₉	l ₃	l ₅	h ₂	L ₄	Typ	D	L ₁	Nr./No.
2,5	51°	360	315	4	38	25	3,5	12,4	40	28	4	0,3	32	..32..	32	61	Z 104 GE/32x 61
4	50°		400	5	44	28	5	16	41	36		0,4	41	..38..	38	75	38x 75
5			6	52	35	6	19	49	50			0,5	56	..45..	45	88	45x 88
6			8	62	42	7	21,7	51	61	5	1	68	..56..	56	112	56x112	

This is trial version
www.adultpdf.com